

あの人工太陽照明灯をリーズナブルに導入可能!

SOLAX-EVOLUTION III

ソーラックス-エボリューションIII

20年以上の実績と経験が生み出した独自の設計により、光の波長を調整し、平均演色評価数Ra=97以上を実現。色彩を正しく見ることが出来る為、これまで難しいとされていた曇りや雨の日、夜間の作業がスムーズに行えます。さらに、入力電圧がAC242Vまで対応しておりますので、国内はもちろん、海外でも安心してご使用いただけます。国内製造品ですので、アフターサービスも安心です。

- » 圧倒的なコストパフォーマンス!
- » 高性能な電子安定器!
- » 小スペースで作業がしやすい!
- » 塗装時の仕上がりがミスが激減!



専用電球を使用しておりますので
他社製品はご使用できません。
(専用交換用ランプ) M150R65

標準装備のフィルターを使い分けることで、 1台で3種類の光を演出することが可能

■基本形



最も明るく状態、広範囲に使用可能。濃色用およびぼかし/透かしの確認用に最適

■フィルター装着時



白色/淡色及び確認用に最適。フィルターにより眩しさが抑制されることで、正確に色彩を見ることが出来ます。

■フィルター+マスク装着時



調色用として最適です。マスクにより、フィルター装着時のサイドからの眩しさを抑制できます。



高さ調節範囲 5000 ~ 15000 mm

幅450mm

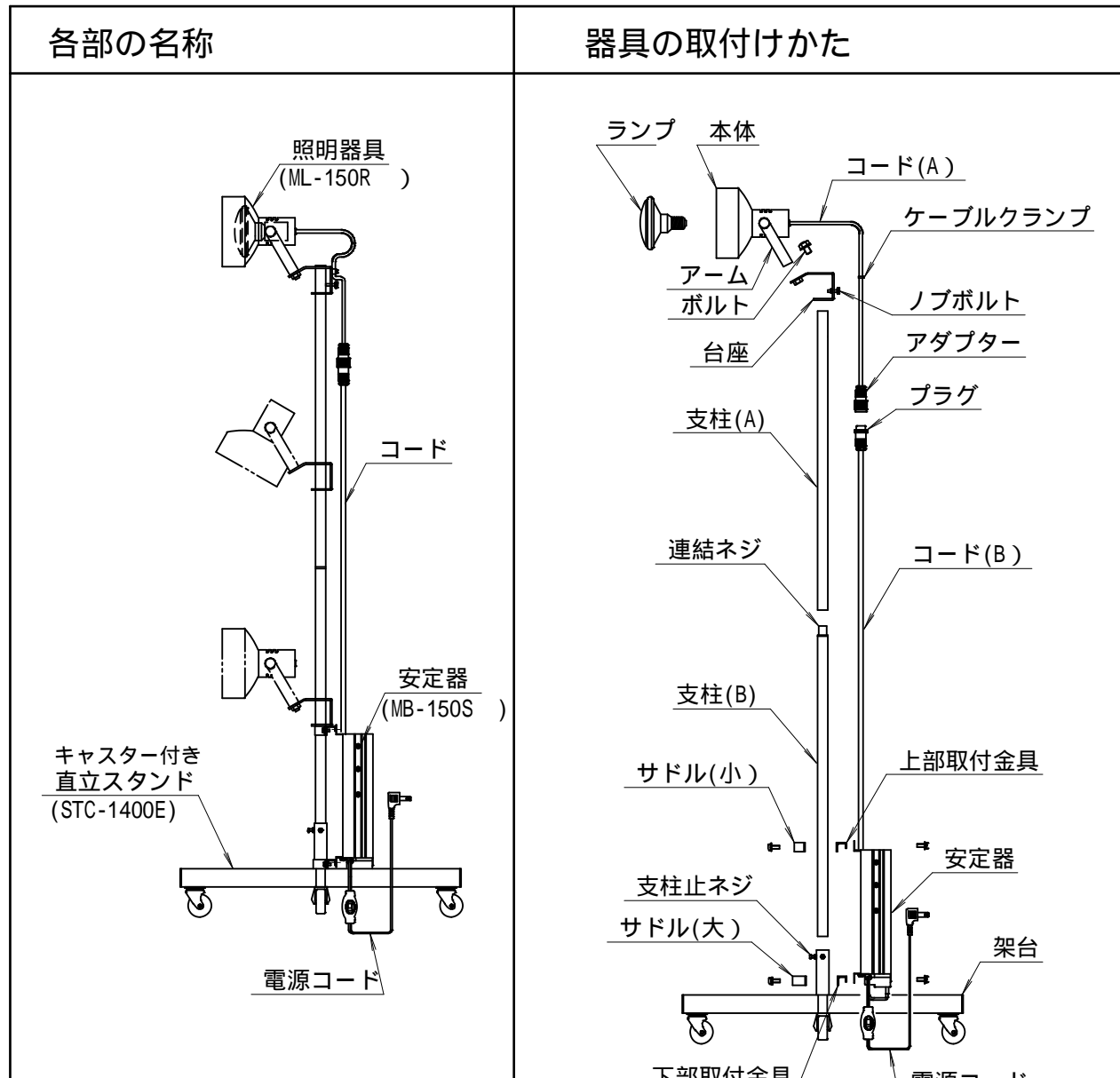
■主な仕様

形状	キャスター付直立スタンド	
形式	SOLAX-EVO III	
使用ランプ	メタルハライドランプM150R65形	
使用安定器	電子安定器MB-150S III形	
入力電圧・周波数	AC100V/200V/240V 50/60Hz(共用) 使用範囲94-242V ※標準電源コードはAC100V仕様です。	
消費電力	150W	
光学性能	平均演色評価数	Ra=97
	色温度	6000K(フィルター装着時5800K、フィルター+マスク装着時5600K)
	光度	4600cd(フィルター装着時1900cd、フィルター+マスク装着時1300cd)
	ビーム角(1/10)	90°
概要重量	本体:1.6kg/安定器:1.5kg/スタンド:5.5kg 合計8.6kg	

【使用上の注意点】

- ①点灯開始後、約10分間経過して、光質が安定してからご使用下さい。
- ②消灯直後の再点灯致しません。灯体が冷えるまで約15分お待ちください。
- ③200Vでご使用になりたいお客様は、ご注文時にその旨を販売店にお伝えください。
- ④取扱説明書の記載事項を必ず守ってご使用ください。

キャスター付き直立スタンドタイプ
SOLAX - EVO 形



支柱 (A) と支柱 (B) を連結ネジで接続します。

架台に支柱を差し込み支柱止ネジで固定します。

安定器を下部取付金具に取付け、次に上部取付金具に取付け、サドルで固定します。(電源コードが下になるように取付けて下さい。)

台座を支柱に差し込みノブボルトで確実に固定します。

照明器具アームをボルトで確実に台座に固定します。

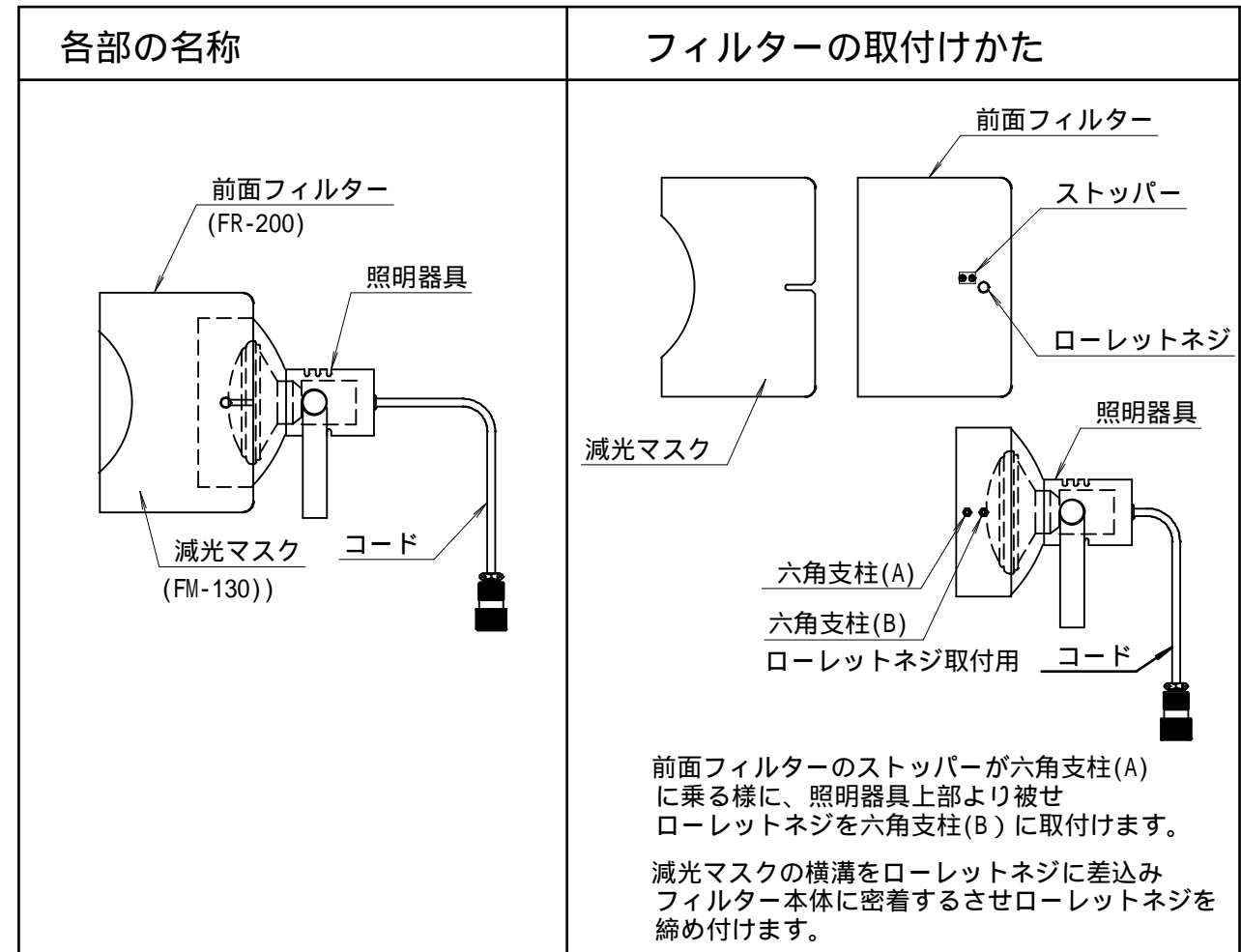
コード (A) をケーブルクランプで台座に止めます。

アダプターとプラグを確実に接続します。

ランプを取付けます。
(ランプ交換時には、本体にランプを打ちつけないように注意して下さい。)

電源コードをコンセントに差し込みます。

フィルター付きタイプ
SOLAX - EVO 形



前面フィルターのストッパーが六角支柱 (A) に乗る様に、照明器具上部より被せローレットネジを六角支柱 (B) に取付けます。

減光マスクの横溝をローレットネジに差し込みフィルター本体に密着するさせローレットネジを締め付けます。

仕様

定格電圧	使用電圧範囲	定格電流	周波数	ランプ電力	適合ランプ
AC 100V	90V ~ 132V	約 1.8A	50 / 60Hz	150W	M150R65
AC 200V	180V ~ 242V	約 0.9A			

アフターサービス

ご使用中、もし器具に異常が生じた場合は、直ちに使用を中止し、お買い上げの販売店、または下記のところまで故障状況を、連絡の上修理をご依頼ください。

セリック株式会社

東京都中央区入船三丁目 1 - 2 - 505
TEL (03) 3555 - 2261

セリック株式会社テクニカルセンター

埼玉県越谷市七左町七丁目 334 - 1
TEL (048) 969 - 2155

お客様はお読みになったあとも必ず保存して下さい。